

KEDDY



SCHWEDISCHE ÖFEN FÜR DAS GANZE LEBEN.




FÜR DICH -
VOM ECHTEN WINTER INSPIRIERT.

Schweden ist dort, wo der Winter früh kommt und der Sommer vielleicht gar nicht. Hier weiß man, wie sich März ohne Mütze anfühlt oder Regen im Wind von der Seite, obwohl die Wetterprognose etwas anderes versprach. Aber trotzdem leben wir gerne hier. Dieses Wetter formt uns – und es formt unsere Öfen und Kamine. Sie sind entstanden aus fünfhundertjähriger Tradition des schwedischen Gusseisenhandwerks und geprägt vom Leben im Norden. Lass Dich von Schweden inspirieren.

Alle KEDDY Öfen sind in Deutschland typgeprüft beim RRF, Oberhausen.
Erfüllt BImSchV. Stufe2 in Deutschland, 15a für Österreich, LRV Schweiz



KEDDY 



Kaminofen KEDDY K900, niedrig
mit Speckstein & Ledergriff braun

GUSSEISENÖFEN.
MURSPIS-ÖFEN.
KACHELÖFEN.
KAMINKASSETTEN.

Öfen von KEDDY aus Schweden unterscheiden sich sehr deutlich von anderen: Moderne Formgebung, innovative Technik und schwedische Gusseisentradition. Benutzerfreundlichkeit, beständiges Material und die handwerklichen Details sind nur einige Gründe, warum wir bei KEDDY seit 50 Jahren stolz auf unsere Produkte sind.



Our latest Love: K900 – 180° Feuersicht, Gusseisen, niedrige Version.



ENTWICKELT FÜR DAS NORDISCHE KLIMA.

Es ist kein Geheimnis, warum unsere Öfen seit Jahrzehnten so erfolgreich sind. Echtes gutes Material und Menschen die wissen, was wichtig ist, um im kargen nordischen Klima zu bestehen. Wir entwerfen und produzieren alle unsere Feuerstätten hier in Schweden in unseren eigenen Fabriken. Das Ergebnis sind Öfen und Kamine, die zu den effektivsten am Markt zählen und mit optimalen Werten die Umwelt schonen.



UNSERE ÖFEN SIND ETWAS ANDERS.

Wir designen Öfen und Kamine für das Leben in Schweden. Das bedeutet, sie sind mehr als nur schöne Einrichtung. Wir wollen so viel Wärme wie möglich aus dem Brennstoff holen. Effektivität und die Vereinigung von modernem Design und innovativen technischen Details schaffen einzigartige Feuerstellen – für das ganze Leben.

20 JAHRE GARANTIE.

Gusseisen ist ein optimales Material für häufige Temperaturwechsel im Ofen. Es ist stabil und hält die Form. Die Konstruktion und die Erfahrung in unserer Produktion macht uns so sicher, dass wir 20 Jahre Garantie auf die Gusseisenteile geben.

ERFAHRUNG UND HANDWERK.

Neben der fünfhundertjährigen schwedischen Gusseisen-tradition braucht es handwerkliche Geschicklichkeit und Erfahrung bis ins kleinste Detail. Wir setzen Gusseisen ein, so oft es geht, denn es transportiert die Wärme effektiv an den Raum und hält lange warm.

Kaminofen KEDDY K900, hoch weiss



Der KEDDY K900 ist in Deutschland typgeprüft beim RRF, Oberhausen.
Erfüllt BImSchV. Stufe 2 in Deutschland, LRV Schweiz, Dänische Verordnung
für Feuerungsanlagen, Königl. Beschluss Stufe 1.2.3. Belgiens

NYHET! DIE NEUE K900-SERIE.

Das ist unser neuester Kaminofen und eine echte Liebeserklärung ans Feuer. Die große 180° Panorama-Glastür rahmt das Feuer ein und macht es zum selbstverständlichen Blickfang in jedem Zuhause.

Wir haben auch eine große Flexibilität in den K900 eingebaut. Wähle zwischen zwei unterschiedlichen Höhen und passe das Design des K900 mit zusätzlichen Optionen an.



K900 SCHWARZ ODER WEISS

Alle Modelle in schwarz oder weissem Lack. Hoch oder niedrig. Die höhere Variante kann zusätzlich mit einem Wärmemagazin ausgestattet werden.



K900 SPECKSTEIN

Die gleiche Grundkonstruktion, aber eingerahmt mit wärmespeicherndem Speckstein. So bietet der K900 noch mehr Nutzen als Wärmequelle.



Handgenähter brauner Ledergriff (Optional).



Gebürstete Edelstahlleiste (Optional).

ZUBEHÖR

ANSCHLUSSKIT HINTEN

Wenn der K900 nach hinten angeschlossen werden soll, gibt es passende Anschluss-Sets für das hohe oder niedrige Modell.

AUSSENLUFTANSCHLUSS

140 cm langes Aluflexrohr mit Reduktion von 100 auf ø 63 mm, passend zum Anschluss des K900 für die externe Zuluft.

OPTIONAL

GEBÜRSTETE EDELSTAHL GLASLEISTE

Du kannst wählen, ob das Fenster optional mit einer feinen Edelstahlleiste eingerahmt werden soll.

BRAUNER LEDERGRIFF

Im Standard ist der K900 Handgriff aus schwarzem Leder. Braunes Leder ist eine Auswahl-option gg. Aufpreis.

WÄRMESPEICHERMAGAZIN

Das hohe K900 Modell kann zusätzlich mit einem Wärmemagazin ausgerüstet werden, das die Wärme bis zu 6-8 Stunden halten kann.



KEDDY K900 Speckstein hoch

Zubehör: KEDDY Holzlege, KEDDY Kaminbesteck



20 JAHRE GARANTIE.

Aufgrund der vollständig gegossenen, langlebigen Konstruktion gewähren wir 20 Jahre Garantie auf die Gusseisenteile.

MEHR FEUERSICHT.

Um das Feuer schöner in Szene zu setzen, ist der K900 mit einer großen Panoramasscheibe ausgestattet. Diese ermöglicht den Blick im 180°-Rund auf das Feuer – egal von wo im Raum.

EFFEKTIVITÄT.

Der K900 ist einer der effizientesten Kaminöfen auf dem Markt. Mit einem Wirkungsgrad von ca. 80%. Zusätzlich ermöglicht der Wärmespeicher (optionales K900 Hoch-Modell), dass die Wärme 6-8 Stunden weiter an den Raum abgestrahlt wird.

HANDGENÄHTER LEDERGRIFF.

Der handgenähte Ledergriff ist ein schönes gestalterisches Detail, das den echten wertigen Eindruck des K900 noch einmal verstärkt. In seiner Standardausführung wird der K900 mit schwarzem Ledergriff geliefert.

RUSSFREIES GLASS.

Vorgewärmte Verbrennungsluft wird innen über das große Panoramaglas geleitet. Das hilft, die Scheibe vor Verschmutzung zu schützen. Dafür ist es wichtig, richtig zu heizen, und nur Holz guter Qualität zu verwenden. So bleibt das Glas lange sauber.

Kaminofen KEDDY K700 mit Seitenscheiben und Specksteintopplatte



DER WÄRMEBLOCK. K700-SERIE.

Der K700 ist unser kleinster Kaminofen im Programm. Doch auch er ist ein echter KEDDY. Aus Gusseisen hergestellt, mit selbstschliessender und selbst verriegelnder Tür und selbstverständlich 20 Jahren Garantie auf den Guss.



K700 BASISMODELL

Der K700 ist ein innovativer Gussofen. Kompakt mit selbstschliessender Tür und innovativer Planschliffdichtung. Seitenscheiben optional gg. Aufpreis.



K700 SPECKSTEIN

Der K700 mit Speckstein-Topplatte verändert den Look und die Wärmespeicherfähigkeit wird erhöht.



Kochplatte



Dekordeckel

ZUBEHÖR

KOCHPLATTE

Wird der K700 nach hinten abgeschlossen, kann man oben eine Kochplatte nutzen.

AUSSENLUFTANSCHLUSS

140 cm langes Aluflexrohr mit Reduktion von 100 auf ø 63 mm, passend zum Anschluss des K700 für die externe Zuluft.

OPTIONAL

SPECKSTEINPLATTE

Speckstein ist ein Material, das Wärme sehr gut speichert. So wärmt der Ofen noch lange, nachdem das Feuer erloschen ist.

SEITENSCHIEBEN

Der K700 kann mit Seitenscheiben ausgestattet werden, um die Sicht auf das Feuer zu erweitern. Seitenscheiben sind eine Auswahl-option gg. Aufpreis.

DEKORDECKEL

Das Holzfach unter der Tür kann mit einem Dekordeckel aus schwarzem Glas verschlossen werden.

Kaminofen KEDDY K700 Grundversion





20 JAHRE GARANTIE.

Aufgrund der vollständig gegossenen, langlebigen Konstruktion gewähren wir 20 Jahre Garantie auf die Gusseisenteile.

SCHLANKE TÜRRAHMEN.

Der K700 ist mit schlanken Türrahmen designt, die eine maximale Sicht auf das Feuer erlauben. Der Platz unter dem Feuerraum kann wahlweise als Holzlager genutzt, oder mit einer Dekorabdeckung versehen werden.

EFFEKTIVITÄT.

Der K700 ist einer der effizientesten Kaminöfen auf dem Markt. Mit einem Wirkungsgrad von ca. 78%. Zusätzlich ermöglicht der Speckstein-Topdeckel eine Wärmespeicherung.

INNOVATIVE TÜR MIT SELBSTVERRIEGELUNG

Die Brennraumtür verschliesst und verriegelt selbst, wenn der Öffnungswinkel der Tür unter 90° ist. Über 90° bleibt die Tür offen stehen – das erleichtert das Holzeinlegen und die Reinigung.

PLANGESCHLIFFENE TÜRDICHTFLÄCHE.

Der schlanke Stahlrahmen der Tür ist innen plangeschliffen. Damit schliesst die Tür dicht und dauerhaft sicher. Gusseisen liegt plan an Gusseisen an. Keine Textildichtung, die verschleissen könnte.

RUSSFREIES GLAS.

Vorgewärmte Verbrennungsluft spült vorn über die Innenseite der Glastür in die Brennchammer. So bleibt die Scheibe länger klar und die Verbrennung ist sauberer.

Iconic Design – KEDDY K815



IKONE AUS EINEM GUSS. K800-SERIE.

Der K800 wurde von einer Design Agentur in Stockholm gestaltet. Die Serie ist inspiriert von modernem Einrichtungsdesign wie z.B. von italienischen Lampen und feinen Weingläsern. Durch seine hochwertige Konstruktion aus Gusseisen können wir das filigrane, elegante Design technisch exakt umsetzen und kombinieren Haltbarkeit mit Charakter, wie es nur Gusseisen kann.

K800 SERIE FÜR OFENDESIGNER

Der Korpus ist wahlweise schwarz oder gussgrau. Du kannst ihn mit Seitenteilen oder Topplatte aus Speckstein austatten, um die Wärmespeicherung zu verbessern. Oder Du kannst wählen zwischen unterschiedlicher Fussausführung 815/816. Offen oder geschlossen mit einem Glasdeckel. Für noch saubere und komfortablere Verbrennung gibt es optional eine automatische Abbrandsteuerung.



K815. SCHLANKER FUSS

Feine Gusseisenkonstruktion mit innovativer Verbrennungstechnik, inspiriert von der Form eines Weinglases.



K816. BREITER FUSS

K816 ist die gleiche Technik wie alle Modelle der K800-Serie, aber er hat einen stabileren Fuss aus Gusseisen.



ZUBEHÖR

KOCHPLATTE

Wird der K800 nach hinten angeschlossen, kann man oben eine Kochplatte nutzen.

DEKORABDECKUNG

Unter der Tür kann man eine schwarze Glasplatte in den Fuss einsetzen, um das Dekor abzurunden.

OPTIONAL

ABBANDSTEUERUNG

Die Rauchgastemperatur wird oben im Ofen gemessen. Ein Signal kommt von dort zu einer Steuerbox, welche die optimale Verbrennung einstellt. So wird Überhitzung vermieden. Ausserdem sparst Du mit der Steuerung Geld, weil weniger Brennholz verbraucht wird. Die Automatik kann in drei Leistungsbereichen voreingestellt werden, von drei bis neun kW.

SPECKSTEIN

Du kannst den K800 mit Seitenteilen oder Topplatte aus Speckstein bekommen, um die Wärmespeicherung zu verbessern.

Murspis – Speicherkamin KEDDY K20. Für die gerade Wand.
Panoramatür 60 cm breit.



KAMIN MIT SPEICHERUNG. DER MURSPIS.

Die moderne und wirtschaftlichere Variante des offenen Kamins ist in Schweden der Murspis – Mauerofen – oder auch Speicherkamin. Eine effektiver Gusseiseneinsatz und ein großer Speicherblock aus wärmespeicherndem Olivin Stein mit Putzoberfläche. K10/K20 sind für die gerade Wand, K11/K21 für die Raumecke. Das Design ist modern und zeitlos zugleich – ein Murspis passt in die Stadt wie ins Landhaus.

K20/21. PANORAMATÜR /DOPPELTÜR

Der K20 /K21 ist der große Speicherkamin. 20 steht für den Aufbau an einer geraden Wand. Die 21 für den Aufbau in einer Raumecke. Anstelle der Panoramatür kannst Du auch eine Doppeltür wählen, wie sie im Norden Skandinaviens beliebt ist.



K20 gerade Wand, Panoramatür



K20 gerade Wand, Doppeltür



K21 Eckaufbau, Panoramatür



K21 Eckaufbau, Doppeltür

(Raumecke im Bild gehört nicht zum Ofen, dient nur der Darstellung)

ZUBEHÖR

AUSSENLUFTANSCHLUSS

140 cm langes Aluflexrohr mit Reduktion von 100 auf \varnothing 63 mm, passend zum Anschluss des K10/11, K20/21 für die externe Zuluft.

ERHÖHUNGSSATZ

Dein Raum ist sehr hoch? Dafür gibt es für alle vier Ofenmodelle Erhöhungsmodule um 12 bzw. 24 cm. höher im oberen Ofenbereich.

WARMLUFTVENTILATOR

Verteilt die Wärme schneller und effektiv. Der regelbare Ventilator wird bei der Ofenbestellung werkseitig im Ofenfuß eingebaut.

BRANDSCHUTZPLATEN

Bei brennbarer Wand, z.B. Holzhaus, oder tragender Wand ist eine Isolierung mit Brandschutzplatten hinter dem Ofen vorzusehen, sofern man den Ofen direkt an die Wand stellen möchte.

OPTIONAL

TÜRAUSWAHL

Die einzelene große Panoramatür ist bei allen Modellen Standard der Lieferung. Die Doppeltür ist preisgleich erhältlich.

Murspis – Speicherkamin KEDDY K21. Für die Raumecke.
Panoramatür 60 cm breit.



K10/11. PANORAMATÜR /DOPPELTÜR

Der K10 /K11 ist der kleinere und schmalere Speicherkamin für Räume bis etwa 25-30 Qm. Die 10 steht für den Aufbau an einer geraden Wand. Die 11 für den Aufbau in einer Raumecke. Sein Brennraum ist für 25 cm lange Holzscheite ausgelegt.



K10 gerade Wand, Panoramatür

K10 gerade Wand, Doppeltür



K11 Eckaufbau, Panoramatür

K11 Eckaufbau, Doppeltür

(Raumecke im Bild gehört nicht zum Ofen, dient nur der Darstellung)

K10/K11 K20/K21

HOHER EFFEKT.

Die Wärmeleistung eines Murspis liegt zwischen 4-10 kW. So ist er eine wirkungsvolle Wärmequelle.

EINFACHE MONTAGE.

Die Konstruktion ist für die Montage in fertigen Modulen optimiert. Dadurch ist der Aufbau zeitsparend und wesentlich vereinfacht. Der Ofen besteht aus einem kompletten Bausatz mit deutscher Aufbauanleitung. Auf der Baustelle wird lediglich Maurermörtel, Putzmörtel und Farbe extra benötigt.

OLIVIN - WÄRMEMAGAZIN.

Das Wärmemagazin, mit mehreren hundert Kg Gewicht, ist aus Olivinstein gegossen. Dieses hält die Wärme lange, nachdem das Feuer erloschen ist.

GERÄUMIGER BRENNRAUM.


Der Brennraum ist groß genug für eine vernünftige Menge Holz und heizt Dein Zuhause schnell auf. Die Kaminkassette besteht rundum aus stabilem Gusseisen.

FARBE NACH WUNSCH.

Du kannst die verputzte Hülle des Ofens selbst farblich nach Deinen Wünschen mit Wandfarbe oder Strukturfeinputz gestalten.

Murispis – Speicherkamin KEDDY K10.
mit Doppeltür, 50 cm breit





Murispis – KEDDY K11.
Panoramatür, 50 cm breit
Rückwanddecke aus
Feuerschutzdämmplatte
(Zubehör)

Murispis – Speicherkamin KEDDY K11.

Der KEDDY K11 ist im Grunde genommen der gleiche Ofen wie der K10, aber er ist für den Aufbau in einer Ecke optimiert.

Die Krönung mit 86% Wirkungsgrad.
Kachelofen KEDDY Christineberg.

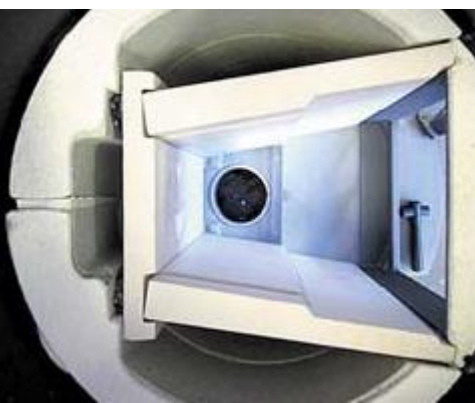




CHRISTINEBERG. 85,2% !

Wir würden gern voller Stolz sagen, dass dieser moderne Speicherkachelofen im Kachelstil der gustavianischen Zeit ganz unser eigenes Werk ist. Allerdings ist er eine partnerschaftliche Entwicklung mit der Stockholmer Kachelofenmanufaktur und der Königlich Technischen Hochschule Stockholm. Stolz sind wir trotzdem, auf bis zu 86 % Wirkungsgrad, einer der besten Werte, die jemals bei Kachelöfen gemessen wurden.





STILVOLL MODERN. CHRISTINEBERG.

Unser Kachelofen KEDDY Christineberg hat einen Wirkungsgrad von 85,2%, nach schwedischem Prüfverfahren sogar 86%. Was einer der höchsten gemessenen Werte bei Kachelöfen überhaupt ist. Das ist eine gute Wahl für die Umwelt, da dies auch niedrige Abgaswerte und geringeren Holzverbrauch bedeutet.

CHRISTINEBERG. BIS ZU 24 STUNDEN WÄRME

Der Christineberg wird als vollständiger Bausatz mit allem Material, inkl. Mörtel etc. mit deutscher Bauanleitung geliefert. Durch seine vorgefertigte Konstruktion ist er in nur 12-16 Stunden montiert. Die 6/8 Kachelrundung passt vor die gerade Wand oder in eine Raumecke. Rund 700 kg Speichergewicht sorgen lange für wohlige Kachelofenwärme im Raum.



WEISS. WEISS MIT ZIERBAND. KÖNIGSBLAU.

Unser Kachelofen verfügt im nostalgischen Design im Inneren über modernste Brenntechnik, die alle europäischen Normen erfüllt. Auch mit Aussenluftanschluss für die Verbrennungsluft. Hinter der Ziertür aus Messing, oder wahlweise Chromnickel, befindet sich eine Glastür mit Gusseisenrahmen. Natürlich aus KEDDY Gusseisen.

ZUBEHÖR

BODENBLECH

Messingplatte als Feuerschutzvorlage vorne angerundet geschnitten. Innen rund ausgeschnitten. Nur in Messing, nicht in Chrom.

OPTIONAL

ERHÖHUNGSSATZ KACHEL

Eine zusätzliche Kachelreihe erhöht den Ofen um ca. 30 cm.

DEKORREIHE

Nur für den weissen Ofen ist eine blaue Girlande als Dekorkachelreihe erhältlich.

CHROMDETAILS

Anstelle der Messingdetails können gegen Aufpreis auch beim weissen Ofen alle Metallteile vernickelt werden. Beim königsblauen Ofen ist Chromnickel standard.

Kamineinsatz KEDDY SK1002/ SK2002 Panoramatür
mit Dekorrahmen und Dekorgitter.





KEDDY KAMINEINSÄTZE.

Unsere Kamineinsätze zählen zu den besten auf dem Markt. Sie verwandeln einen offenen Kamin in eine sichere und effektive Wärmequelle, welche die Heizkosten senkt. Ein Wirkungsgrad von über 80% und 20 Jahre Garantie auf die Gusseisenteile geben Dir Sicherheit für eine gute wirtschaftliche Investition.

KEDDY Kamineinsätze eignen sich auch für Neubauten einer Kaminanlage mit freier Ummauerung ganz nach eigener Gestaltung.



50 JAHRE KEDDY KAMINKASSETTEN

20 JAHRE GARANTIE.

Aufgrund der vollständig gegossenen, langlebigen Konstruktion gewährt KEDDY 20 Jahre Garantie auf die Gusseisenteile. In den zurück liegenden 50 Jahren hat KEDDY in ganz Skandinavien mehrere hunderttausend Kaminkassetten geliefert.

SENKE DEINE HEIZKOSTEN.

Die meisten offenen Kamine haben einen Wirkungsgrad von 5-10%. Unsere Kaminkassetten der SK1000 Serie und der SK2000 Serie haben einen Wirkungsgrad von über 80% und gehören damit bei Kaminkassetten zu den besten am Markt.

PLANGESCHLIFFENE DICHTUNG.

Der schlanke Gusseisen-Stahlrahmen der Tür ist innen plan-geschliffen. Damit schliesst die Tür dicht und dauerhaft sicher. Gusseisen liegt plan an Gusseisen an. Keine Textildichtung, die verschleissen könnte.

SAUBERE VERBRENNUNG.

Unsere Kamineinsätze verfügen über vorgewärmte Zuluft, die primär, sekundär und tertiär in den Feuerraum geleitet wird. So bekommen wir reinere Rauchgase durch höhere Rauchgastemperatur und geringeren Ascheanfall.

FLEXIBLER EINBAU.

Unsere Einsätze passen in alle Arten von offenen Kaminen. Den Zwischenraum zwischen Kaminwand und Einsatz kann man mit Dekorgittern verkleiden. Die KEDDY Einsätze können auch bei neuen Kaminanlagen nach eigenen Gestaltungsideen eingemauert werden.

INNOVATIVE SICHERE TÜR - SELBSTSCHLIESSEND.

Die Feuerraumtür verschliesst und verriegelt selbst, wenn der Öffnungswinkel der Tür unter 90° ist. Über 90° bleibt die Tür offen stehen – das erleichtert das Holzeinlegen und die Reinigung.



HÖCHSTE KAMINEFFEKTIVITÄT

Unsere Kamineinsätze sind aus Gusseisen gefertigt und passen in alle Arten von offenen Kaminen. Der geräumige Feuerraum und das Verbrennungssystem machen unsere Einsätze zu einer effektiven Wärmequelle. Fakt ist: unsere Kamineinsätze für offene Kamine zählen zu den effizientesten auf dem Markt, mit Wirkungsgraden von über 80%. So wird aus einem optischen Feuer auch ein richtiger Heizkamin. Die Ränder zwischen Kamineinsatz und bestehenden Kaminwänden lassen sich mit verschiedenen Dekorgittern aus unserem Programm anpassen, die zugleich Warmluft in den Raum abgeben. (z. Vgl. offener Kamin Wirkungsgrad von 5-10%)



SK1001. (50cm)/ SK 2001 (60 cm)

Das Modell SK1001/ SK2001 hat zwei Türen mit gerundetem Glas. Auch erhältlich mit Seitenscheiben auf beiden Seiten oder einzelne Seitenscheiben links oder rechts.



SK1002 (50cm)/ SK2002 (60cm)

Das Modell SK1002/ SK2002 hat eine Panoramatür mit gerundetem Glas. Auch erhältlich mit Seitenscheiben auf beiden Seiten oder einzelne Seitenscheiben links oder rechts.



5-10% Wirkungsgrad

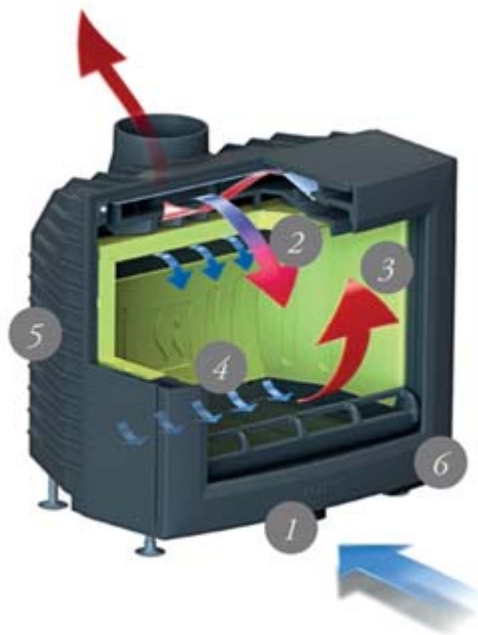
Einbaubeispiel in einen offenen Kamin.



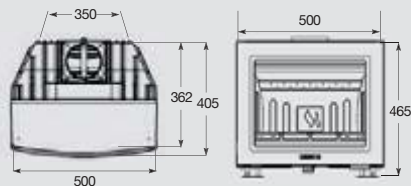
80% Wirkungsgrad

TECHNISCHE DATEN

KAMINKASSETTE SK1000/SK2000.



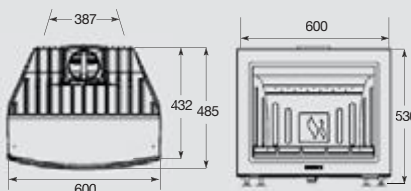
1. Mit dem Schieberegler unter dem Feuerraum regelst du die Luftzufuhr zum Feuer. Die Verbrennungsluft kann aus dem Aufstellraum genommen werden oder über den Zuluftanschluss von aussen zugeführt werden.
2. Die Verbrennungsluft wird in den Kanälen des Gehäuses vorgewärmt.
3. Die aufgewärmte Verbrennungsluft spült über die Innenseite des Glases und vermindert Russablagerungen an den Scheiben.
4. Die Verbrennungsluft wird an mehreren Stellen in das Feuer geführt, um die Verbrennung sauber zu halten.
5. Wärmerippen an den Aussenflächen der Kassette übertragen die Wärme besser an die Umgebungsluft zum Aufwärmen des Raumes.
6. Da die Tür heiss werden kann, sollte man beim Öffnen der Tür den mitgelieferten Handschuh benutzen. Die KEDDY Kaminkassetten sind mit einer smarten selbstschliessenden Tür ausgestattet.



KEDDY SK1000

A+

BREITE X HÖHE X TIEFE	500 x 465* x 405 mm	GEWICHT	ca. 100 kg
WIRKUNGSGRAD	ca. 83 %	BRENNSTOFF	Scheitholz
HEIZLEISTUNG	4–9 kW	GEPRÜFT NACH	EN 13229**



KEDDY SK2000

A+

BREITE X HÖHE X TIEFE	600 x 530* x 485 mm	GEWICHT	ca 125 kg
WIRKUNGSGRAD	ca. 83 %	BRENNSTOFF	Scheitholz
HEIZLEISTUNG	5–10 kW	GEPRÜFT NACH	EN 13229**

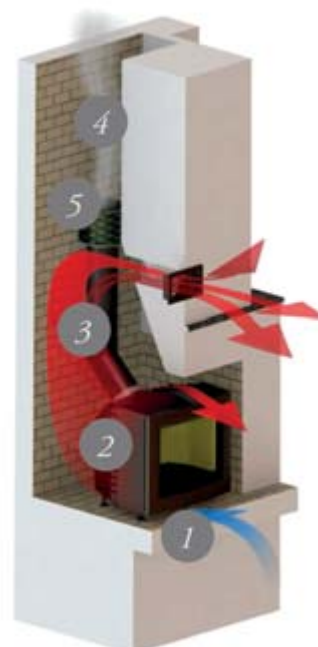
* zusätzlich 12 mm für den Rauchrohranschluss-Flansch.

Mit den justierbaren Füßen kann die Höhe um 5 mm verändert werden.

**In Deutschland typgeprüft RRF, Oberhausen. Erfüllt BImSchV, Stufe 2, LRV Schweiz, 15a Österreich

SO ERWÄRMT DIE KASSETTE DIE LUFT.

1. Kühle Raumluft wird unter der Kaminkassette angesogen.
2. Die Luft wird an den Wärmerippen der Kassette an den Seiten, hinten und oben erwärmt.
3. Die erwärmte Luft steigt auf, und wird über Schlitze oder Warmluftgitter oberhalb der Kassette an den Raum abgegeben.
4. Rauchgas wird über ein Rauchrohr in den Schornstein geleitet.
5. Eine Abdichtung zwischen Rauchrohr und Schornstein verhindert, dass die Warmluft in den Schornstein entweicht.

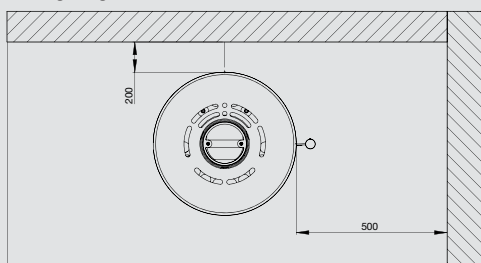




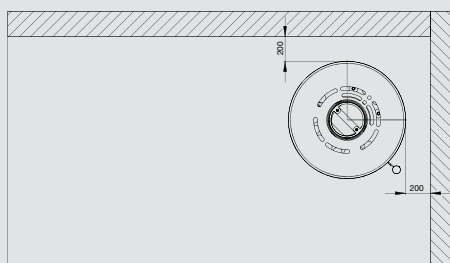
KAMINOFEN K900.

1. Primäre, sekundäre und tertiäre Verbrennungsluft – aus dem Aufstellraum oder extern – Zuführung hinter oder unter dem Ofen.
2. Die Zuluft wird im Brennraumboden erwärmt und strömt im Boden (tertiär), auf der Rückseite (sekundär) und spült innen über das Frontglasses (primär).
3. Feuerraum wärmt sich auf und Warmluft zirkuliert von unten nach oben zum Auslass in den Raum.
4. Die Verbrennungsluft wird mit einem Regler unter der Tür eingestellt.

ABSTAND ZU EINER BRENNBAREN WAND
Montage an gerader Wand



(Eckaufstellung)

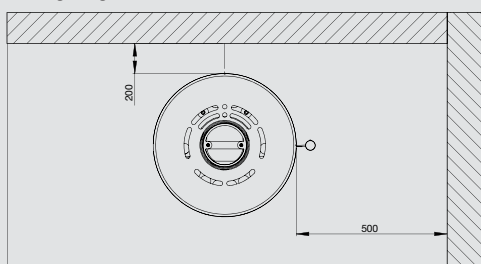


K900 Hoch /Hög

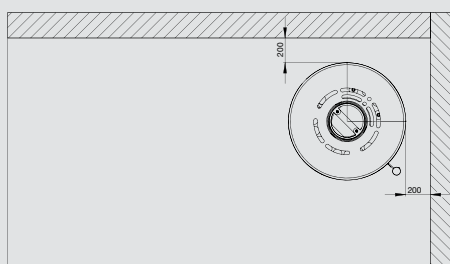
A+

BREITE X HÖHE X TIEFE	470 x 1450 x 470 mm	RAUCHROHR	Ø 150 mm
GEWICHT SCHWARZ o. WEISS MODELL	ca. 140 kg	GEWICHT MIT SPECKSTEIN	ca 200 kg
BODEN	Nicht brennbare Unterlage	LEISTUNG	4,9 kW (4-8 kW)
HÖHE RAUCHROHRANSCHL: (ZENTRUM)	1320 mm	BRENNSTOFF	Scheitholz
WIRKUNGSGRAD	ca. 79 %	PRÜFNORM	EN 13240**
ENERGIEEFFIZIENZKLASSE	A+ (Spektrum A++ bis G)	BIMSchV. STUFE 2	erfüllt

ABSTAND ZU EINER BRENNBAREN WAND
Montage an gerader Wand



(Eckaufstellung)



K900 Niedrig/ Låg

A+

BREITE X HÖHE X TIEFE	470 x 1160 x 470 mm	RAUCHROHR	Ø 150 mm
GEWICHT	ca. 130 kg	GEWICHT MIT SPECKSTEIN	ca. 165 kg
BODEN	Nicht brennbare Unterlage	LEISTUNG	4,9 kW (4-8 kW)
HÖHE RAUCHROHRANSCHL: (ZENTRUM)	1470 mm	BRENNSTOFF	Scheitholz
WIRKUNGSGRAD	ca. 79 %	PRÜFNORM	EN 13240**
ENERGIEEFFIZIENZKLASSE	A+ (Spektrum A++ bis G)	BIMSchV. STUFE 2	erfüllt

**Der KEDDY K900 ist in Deutschland typgeprüft beim RRF, Oberhausen.

Erfüllt BImSchV. Stufe 2 in Deutschland, LRV Schweiz, Dänische Verordnung für Feuerungsanlagen, Königl. Beschluss Stufe 1.2.3. Belgien

TECHNISCHE DATEN



MURSPIS SPEICHERKAMIN. K10/K11 & K20/K21

1. Stabile Konstruktion aus Wärmebeton vulkanischen Ursprungs.
2. Bei Montage an brennbarer Wand ist eine Feuerschutzdämmung hinter dem Ofen anzubringen.
3. Primär und sekundär Verbrennungsluft – zufuhr im Sockel unter dem Brennraum.
4. Warmluftgitter aus Gusseisen für große Warmluftmenge.
5. Anschlussrohr zum Schorstein mit Wärmeeffekt.
6. Wärmemagazin aus Olivinsten für lange Nachwärme.
7. Feuerraum in Guseisen mit einem Wirkungsgrad über 80%.
8. Plangeschliffene Tür mit perfekter Passung - dicht und sicher.
9. Keramikglas hoher Qualität verträgt extreme Temperaturen.
10. Verbrennungslufteinstellung mit Einhandregler unter dem Feuerraum.
11. Im Zubehör ist ein Warmluftventilator erhältlich. Mit Ventilator verteilt sich die Wärme schneller.

MURSPIS SPEICHERKAMIN KEDDY K10

A+

BREITE X HÖHE X TIEFE	700 x 2000 x 460 mm	GEWICHT	ca. 550 kg
BODEN	Fundament	RAUCHROHR	Ø 150 mm
ANSCHLUSSHÖHE (ZENTRUM)	1740 mm	LEISTUNG	Bis zu 9 kW
WIRKUNGSGRAD	80 %	ABKÜHLZEIT	Bis zu 9 h
BRENNSTOFF	Scheitholz	PRÜFNORM	EN 13240**
ENERGIEEFFIZIENZKLASSE	A+ (Spektrum A++ bis G)	BIMSchV. Stufe 2	erfüllt

MURSPIS SPEICHERKAMIN KEDDY K11 (Eck)

A+

BREITE X HÖHE X TIEFE	700 x 2000 x 660 mm	GEWICHT	ca 510 kg
BODEN	Fundament	RAUCHROHR	Ø 150
ANSCHLUSSHÖHE (ZENTRUM)	1740 mm	LEISTUNG	Upp till 9 kW
WIRKUNGSGRAD	80 %	ABKÜHLZEIT	Upp till 9 h
BRENNSTOFF	Scheitholz	PRÜFNORM	EN 13240**
ENERGIEEFFIZIENZKLASSE	A+ (Spektrum A++ bis G)	BIMSchV. Stufe 2	erfüllt

MURSPIS SPEICHERKAMIN KEDDY K20

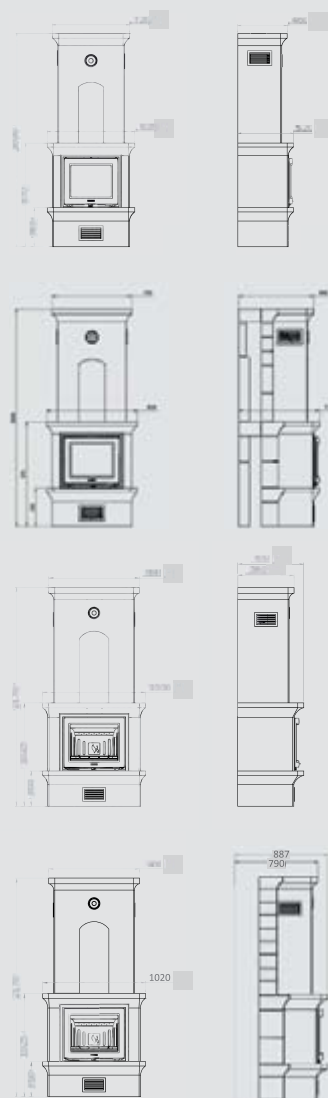
A+

BREITE X HÖHE X TIEFE	900 x 2170 x 560 mm	GEWICHT	ca. 850 kg
BODEN	Fundament	RAUCHROHR	Ø 150 mm
ANSCHLUSSHÖHE (ZENTRUM)	1875 mm	LEISTUNG	Bis zu 10 kW
WIRKUNGSGRAD	80 %	ABKÜHLZEIT	Bis zu 11 h
BRENNSTOFF	Scheitholz	PRÜFNORM	EN 13240**
ENERGIEEFFIZIENZKLASSE	A+ (Spektrum A++ bis G)	BIMSchV. Stufe 2	erfüllt

MURSPIS SPEICHERKAMIN KEDDY K21 (Eck)

A+

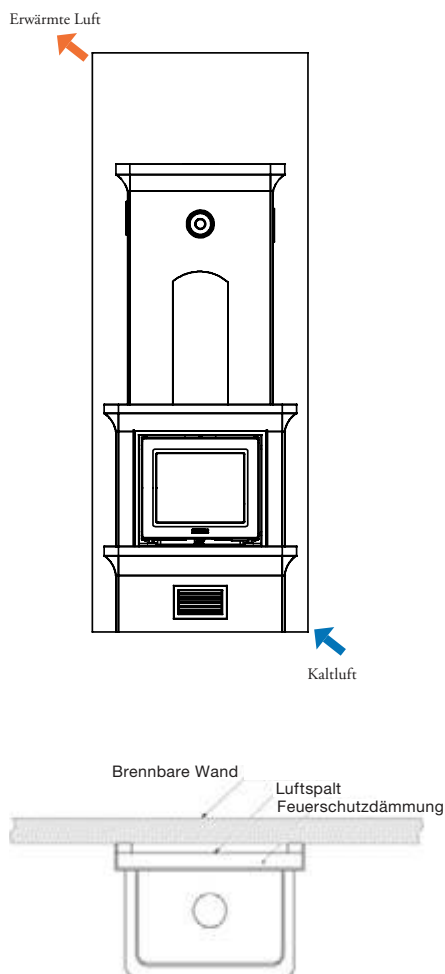
BREITE X HÖHE X TIEFE	900 x 2170 x 790 mm	GEWICHT	ca. 800 kg
BODEN	Fundament	RAUCHROHR	Ø 150 mm
ANSCHLUSSHÖHE (ZENTRUM)	1875 mm	LEISTUNG	Bis zu 10 kW
WIRKUNGSGRAD	80 %	ABKÜHLZEIT	Bis zu 11 h
BRENNSTOFF	Scheitholz	PRÜFNORM	EN 13240**
ENERGIEEFFIZIENZKLASSE	A+ (Spektrum A++ bis G)	BIMSchV. Stufe 2	erfüllt



**In Deutschland typgeprüft beim RRF, Oberhausen. Erfüllt BImSchV. Stufe 2, 15a für Österreich, LRV Schweiz

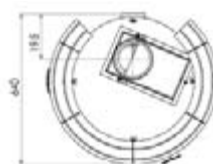
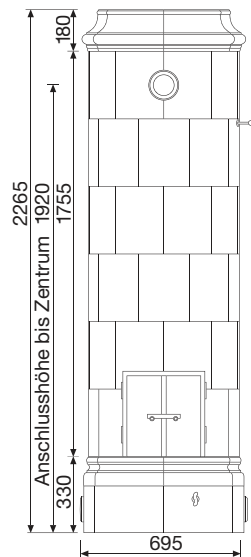
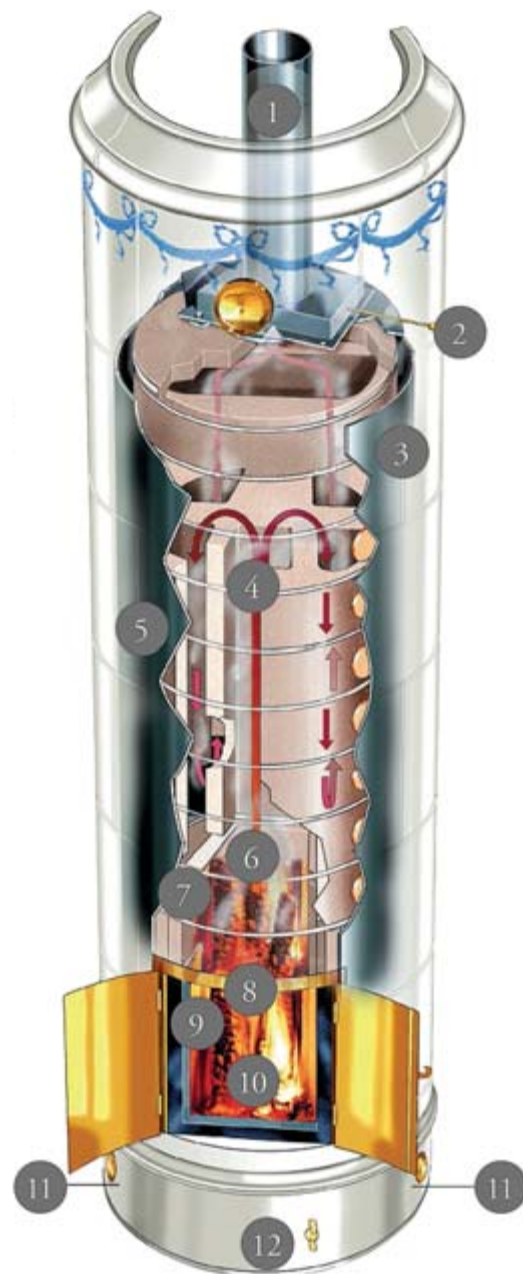
BRANDSCHUTZ FÜR K10/11 K20/21.

Funktionsweise der Hinterlüftung:
Die kalte Luft im Luftspalt hinter der Dämfwand erwärmt sich und steigt auf in den oberen Bereich des Luftspalts. Dort kann die warme Luft entweichen. Ein Wärmestau hinter der Dämmung wird vermieden.



KACHELOFEN.

1. Schneller Wärmeübergang – Schnelle Wärmeabgabe.
2. Rauchgasregler.
3. Sicherheitsmantel – kein Risiko für austretendes Rauchgas.
4. Kanalsystem – 5 Meter Länge.
5. Luft erwärmt sich und tritt aus dem Warmluftspalt – Rund um das Magazin- ohne Ventilator.
6. Katalytische Zone 900–1000° C.
7. Wärmemagazin – Olivinestein für beste Wärmespeicherung.
8. Sekundärluft.
9. Glastür.
10. Feuerraum – Keramikmaterial.
11. Reinigungsöffnung.
12. Verbrennungsluftregler – Möglichkeit eines Aussenluftanschlusses.



CHRISTINEBERG KACHELOFEN

A+

BREITE X HÖHE X TIEFE	695 x 2265 x 600 mm	GEWICHT	ca. 700 kg
BODEN	Fundament	RAUCHROHR	Ø 150 mm
HÖHE BIS RAUCHROHR (ZENTRUM)	1920 mm	LEISTUNG	bis 10 kW
WIRKUNGSGRAD	86 %	ABKÜHLZEIT	Bis zu 24 h
BRENNSTOFF	Scheitholz	PRÜFNORM	EN 13240*
ENERGIEEFFIZIENZKLASSE	A+ (Spektrum A++bisG)	BImSCHV. STUFE 2	erfüllt
LUFTREINHALTEVERORD. SCHWEIZ	erfüllt	15a ÖSTERREICH	erfüllt

* In Deutschland typgeprüft beim RRF, Oberhausen.

TECHNISCHE DATEN



KAMINOFEN K800.

1. Primär und sekundär Verbrennungsluft – aus dem Aufstellraum oder extern – Zuführung unter dem Sockel.
2. Die primäre Verbrennungsluft wird im Inneren vorgewärmt und spült dann über das Frontglas in den Brennraum.
3. Die Warmluft wird über Schlitze im Deckel an den Raum abgegeben.
4. Die Luftzufuhr kann automatisch über die selbstregulierende Automatik geregelt werden. Im Automatikmodus kannst Du den Heizeffekt selbst vorwählen (Zubehör).
5. Die Konstruktion gibt unmittelbar nach dem Anzünden Wärme ab.

ABSTAND ZU BRENNBARER WAND
(Montage an gerader Wand)

(Eckmontage)

A+

BREITE X HÖHE X TIEFE	392,5 x 1060 x 400 mm	GEWICHT	ca. 125-135 kg
BODEN	Nicht brennbar	RAUCHROHR	Ø 150 mm
HÖHE RAUCHROHRANSCHL. (ZENTRUM)	920 mm (926 mm*)	NENNLEISTUNG/ NUTZUNGSBEREICH	6,6 kW (3-9 kW)
WIRKUNGSGRAD	ca. 80 %	BRENSTOFF	Scheitholz
HÖHE FEUERRAUM	710 mm	PRÜFNORM	EN 13240
HÖHE SOCKEL	350 mm	BIMSchV. STUFE 2	erfüllt
ENERGIEEFFIZIENZKLASSE	A+ (Spektrum A++ bis G)	OPTIONAL	Kochplatte

ABSTAND ZU BRENNBARER WAND
(Montage an gerader Wand)

(Eckmontage)

A+

BREITE X HÖHE X TIEFE	392,5 x 1145 x 400 mm	GEWICHT	ca. 140-150 kg
BODEN	Nicht brennbar	RAUCHROHR	Ø 150 mm
HÖHE RAUCHROHRANSCHL. (ZENTRUM)	1006 mm (1012 mm*)	NENNLEISTUNG/ NUTZUNGSBEREICH	6,6 kW (3-9 kW)
WIRKUNGSGRAD	ca. 80 %	BRENSTOFF	Scheitholz
HÖHE FEUERRAUM	710 mm	PRÜFNORM	EN 13240**
HÖHE SOCKEL	430 mm	BIMSchV. STUFE 2	erfüllt
ENERGIEEFFIZIENZKLASSE	A+ (Spektrum A++ bis G)	OPTIONAL	Kochplatte

**Typgeprüft in Deutschland beim RRF, Oberhausen. Erfüllt BImSchV Stufe 2, LRV Schweiz, 15a Österreich

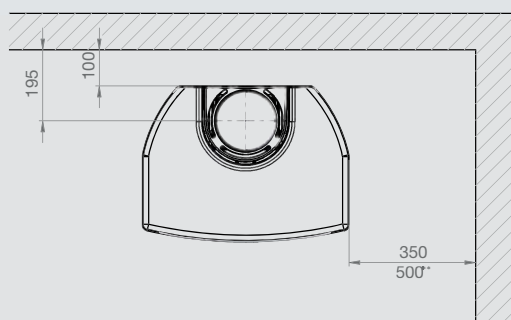


KAMINOFEN K700.

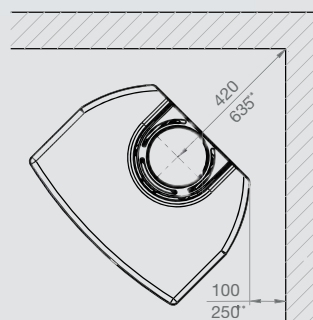
1. Primär, sekundär und tertiäre Verbrennungsluft – aus dem Aufstellraum oder extern – Zuführung unten oder von hinten am Ofen.
2. Die Zuluft wird im Brennraumboden vorgewärmt (tertiär), dann in der Rückseite (sekundär) und spült innen über das Frontglas (primär).
3. Der Feuerraum aus Gsseisen wärmt sich auf und Konvektionsluft zirkuliert in Kanälen zwischen der Innen- und der Aussenwand des Ofens. Die Warme Luft strömt an der Topplatte in den Raum.
4. Die Verbrennungsluftzufuhr wird mit dem Handregler unter der Feuerraumtür geregelt.



ABSTAND ZUR BRENNBAREN WAND
(Montage an gerader Wand)



(Eckmontage)



** Mit Seitenglas größerer Abstand

K700



BREITE X HÖHE X TIEFE	564 x 824 x 425 mm	RAUCHROHRANSCHLUSS	Ø 125 mm
GEWICHT	ca. 170 kg	NENNLEISTUNG/ LEISTUNGSBEREICH	6 kW/ 4-9 kW
BODEN	Nicht brennbar	BRENNSTOFF	Scheitholz
HÖHE RAUCHROHRANSCHL. (ZENTRUM)	665 mm	PRÜFNORM	EN 13240*
WIRKUNGSGRAD	ca. 80 %	BIMSchV STUFE 2	erfüllt
ENERGIEEFFIZIENZKLASSE	A+ (Spektrum A++ bis G)		

* In Deutschland typgeprüft beim RRF, Oberhausen. Erfüllt BImSchV. Stufe 2, LRA Schweiz, 15a-B-VG Österreich

KEDDY

KEDDY Deutschland-Österreich-Schweiz
Swedishclassics Deutschland GmbH
Burgstr. 1 • D-30900 Wedemark
Telefon ++49 (0)5130-960 4 960
email: keddy@swedishclassics.de

swedishclassics.de 1/2020

VI HJÄLPER DIG !



Die echte schwedische Gusseisenqualität gibt es nur im Fachhandel:

